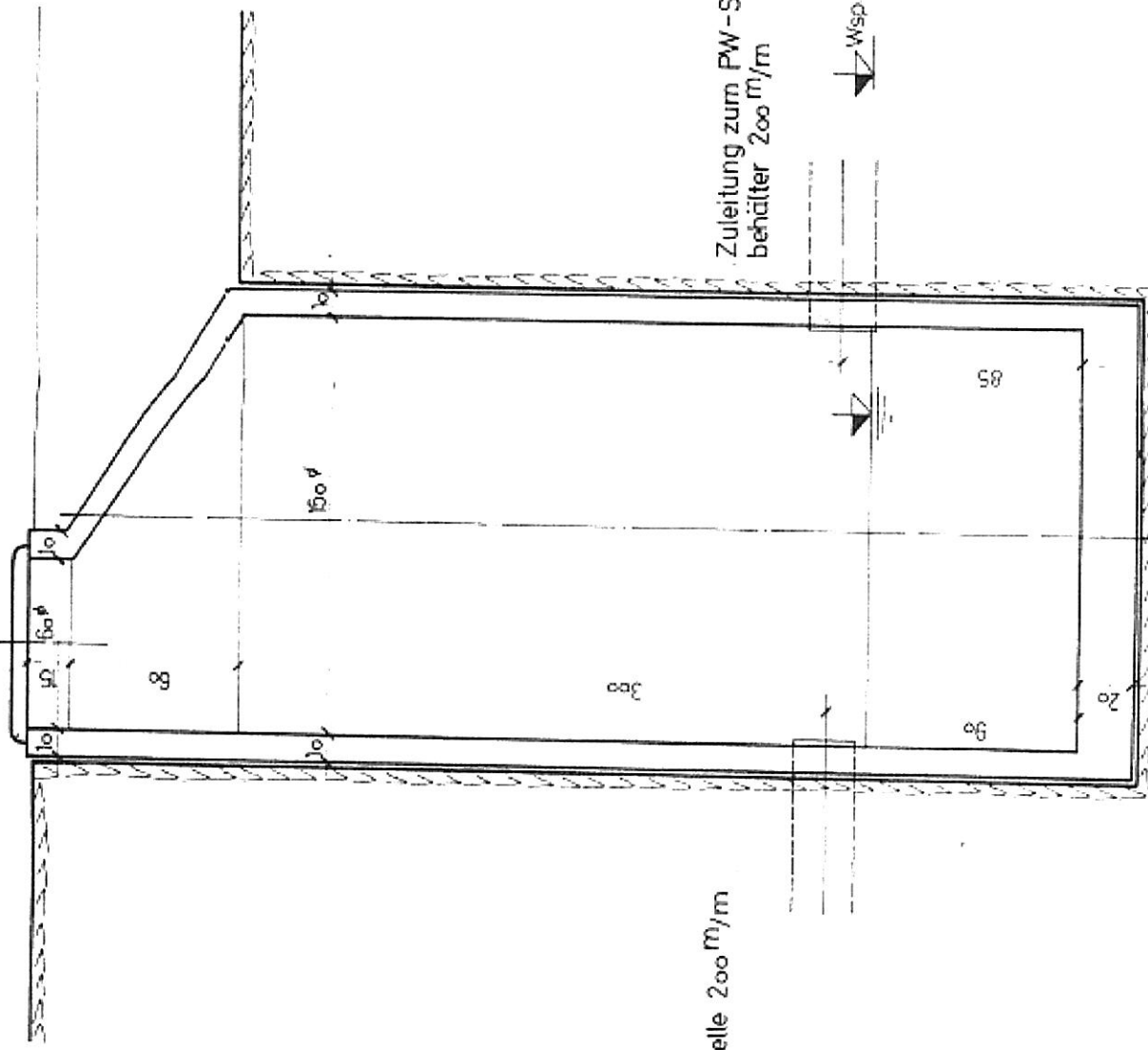


Schnitt a - b

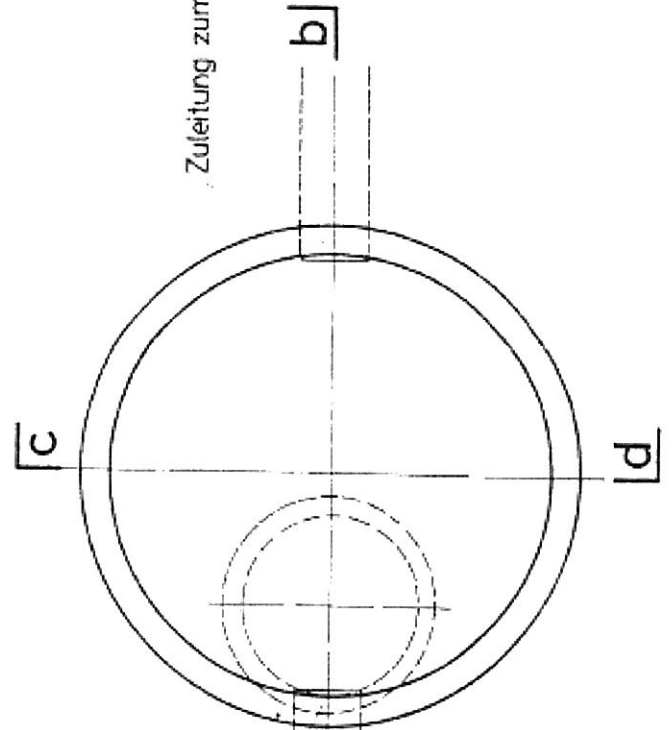


Von der Quelle 200 m³/m

Zuleitung zum PW-Sammelbehälter 200 m³/m

Wsp = 768.40 m ü. NN

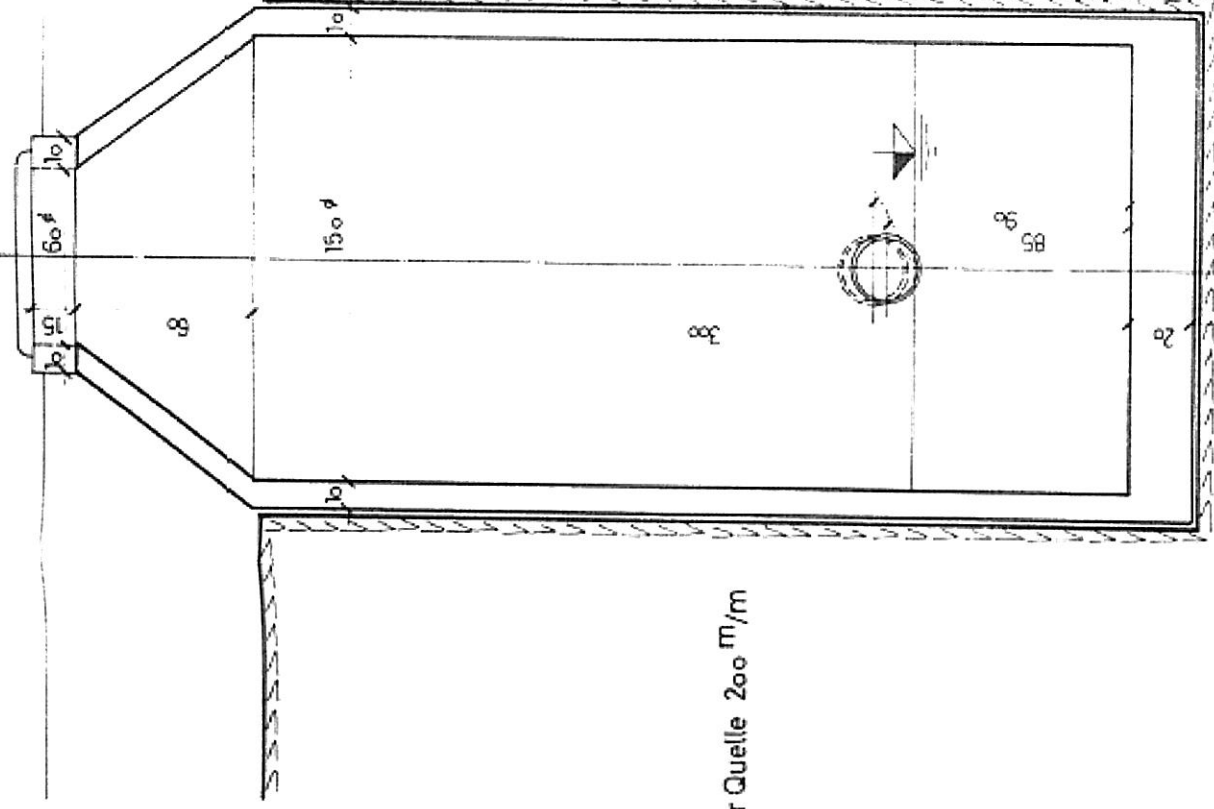
Grundriß



Von der Quelle 200 m³/m

Zuleitung zum PW-Sammelbehälter 200 m³/m

Schnitt c - d



Von der Quelle 200 m³/m

Zuleitung zum PW-Sammelbehälter 200 m³/m

Anerkannt, den .....  
die Bauherrschaft .....

**MS Ingenieure GmbH**  
Planung, Bau und Betrieb wasserwirtschaftlicher Anlagen  
Aachalmstraße 66, 72379 Hechingen, Tel.: 07471 / 741449 FAX 07471/73285  
Geschäft: 31.08.2020 / m

**ZV Alb-Gruppe XV**  
Antrag auf wasserrechtliche Erlaubnis für die  
Schlosshaldequelle und Mühhaldequelle  
Anlage 10 Quellschacht Schlosshaldequelle

Maßstab: 1 : 25  
Zeichnungs-Nr.: 15 - 5 - 10

Übernommen aus VEDEWA-Plan