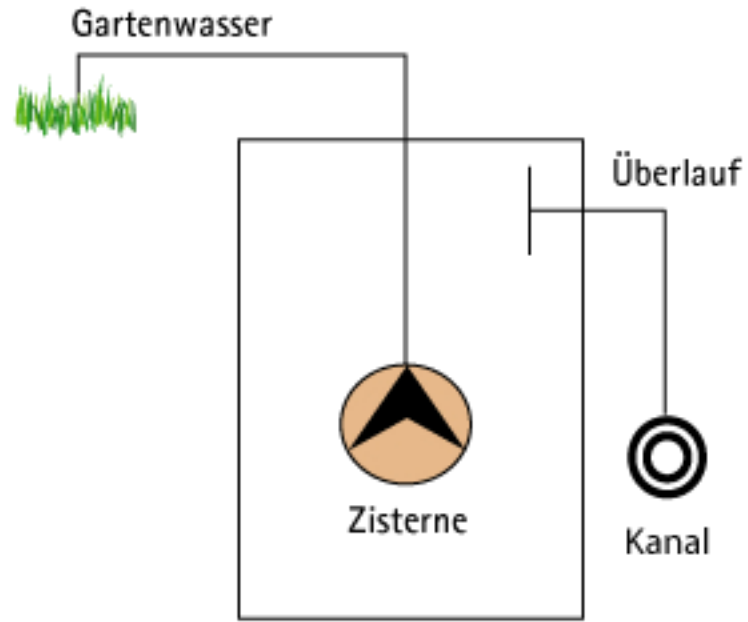
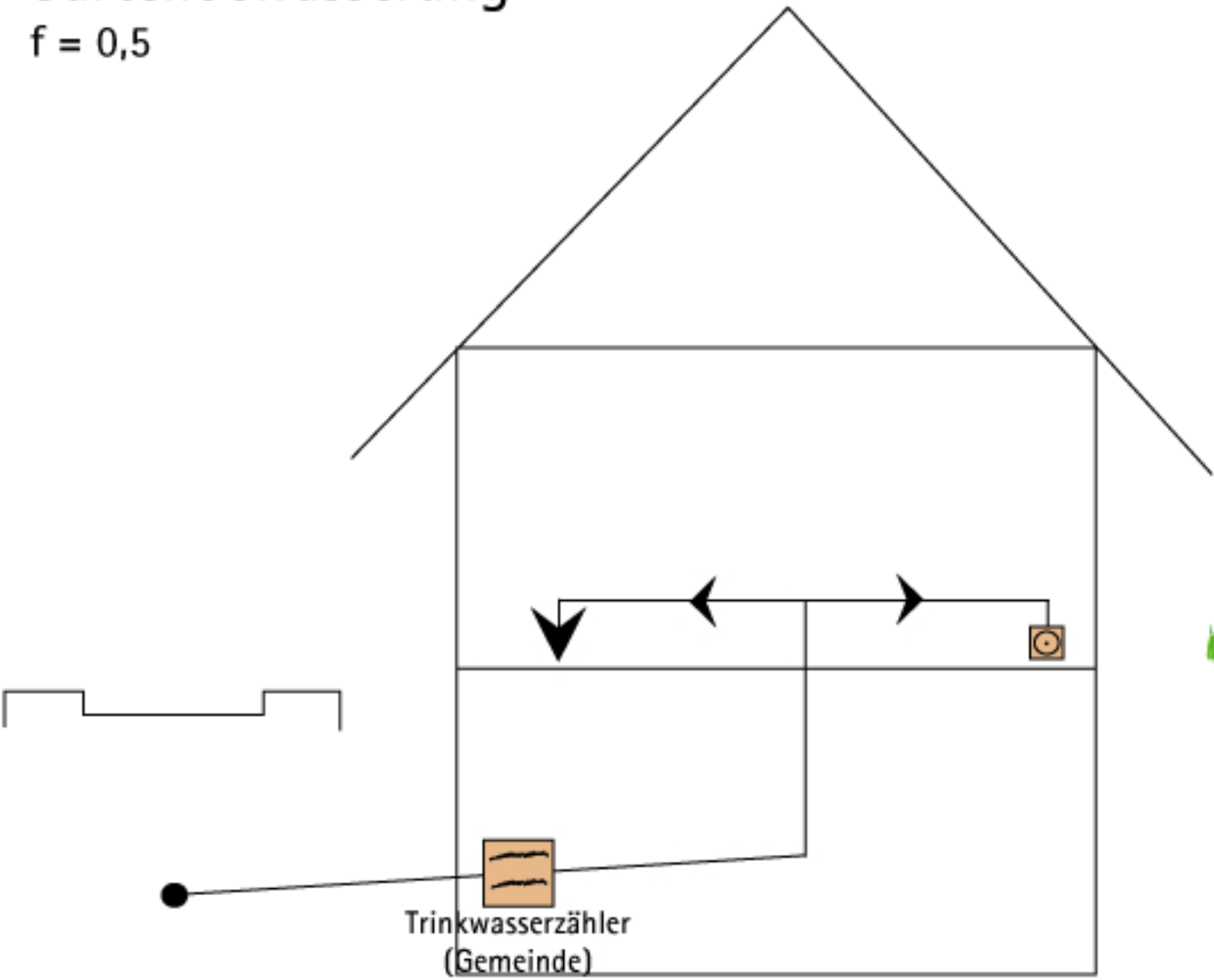


Regenwassernutzung ausschließlich zur Gartenbewässerung

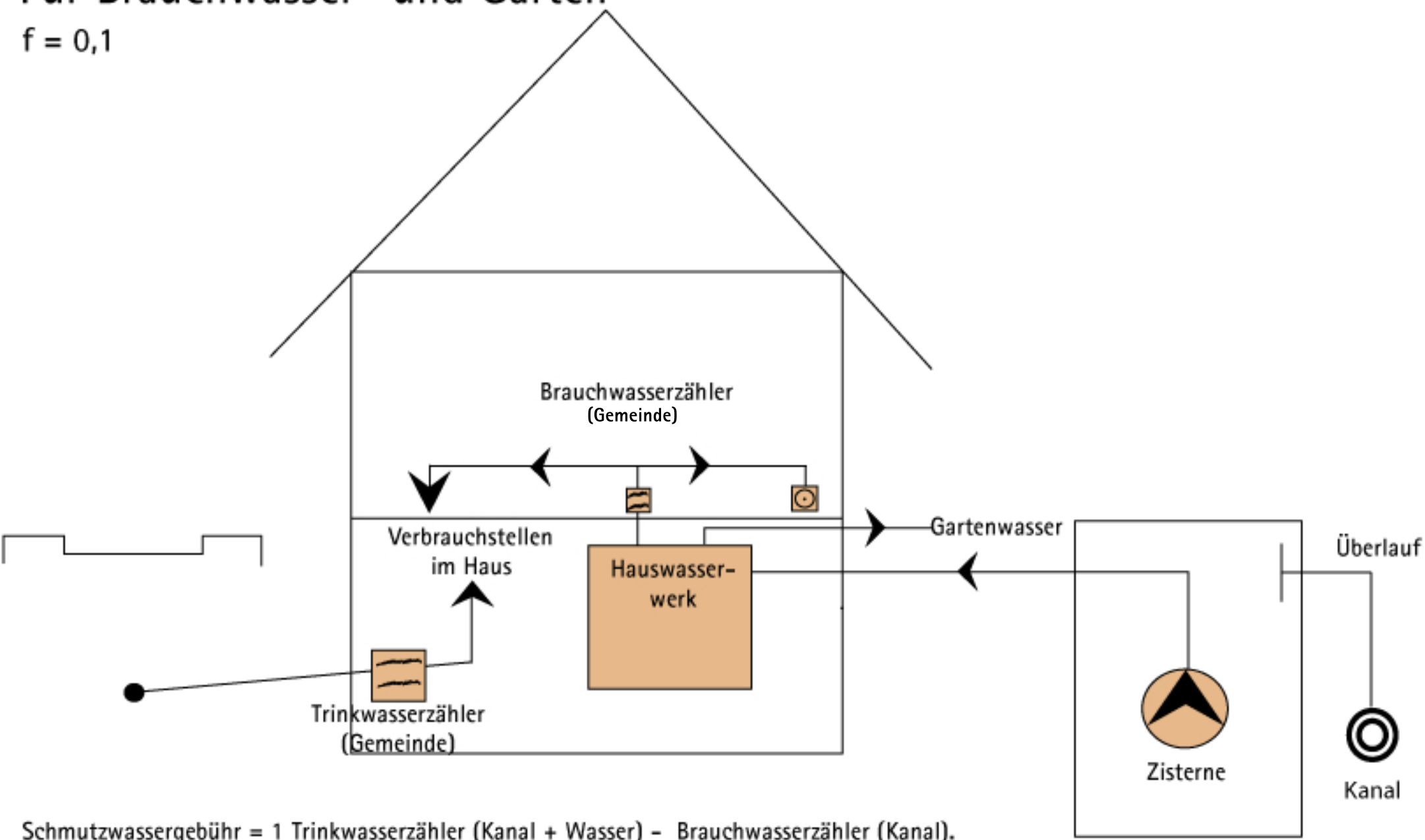
$f = 0,5$



Schmutzwassergebühr = Trinkwasserzähler
 f = Faktor für Niederschlagsfläche

Regenwassernutzung ohne Nachspeisung Für Brauchwasser- und Garten

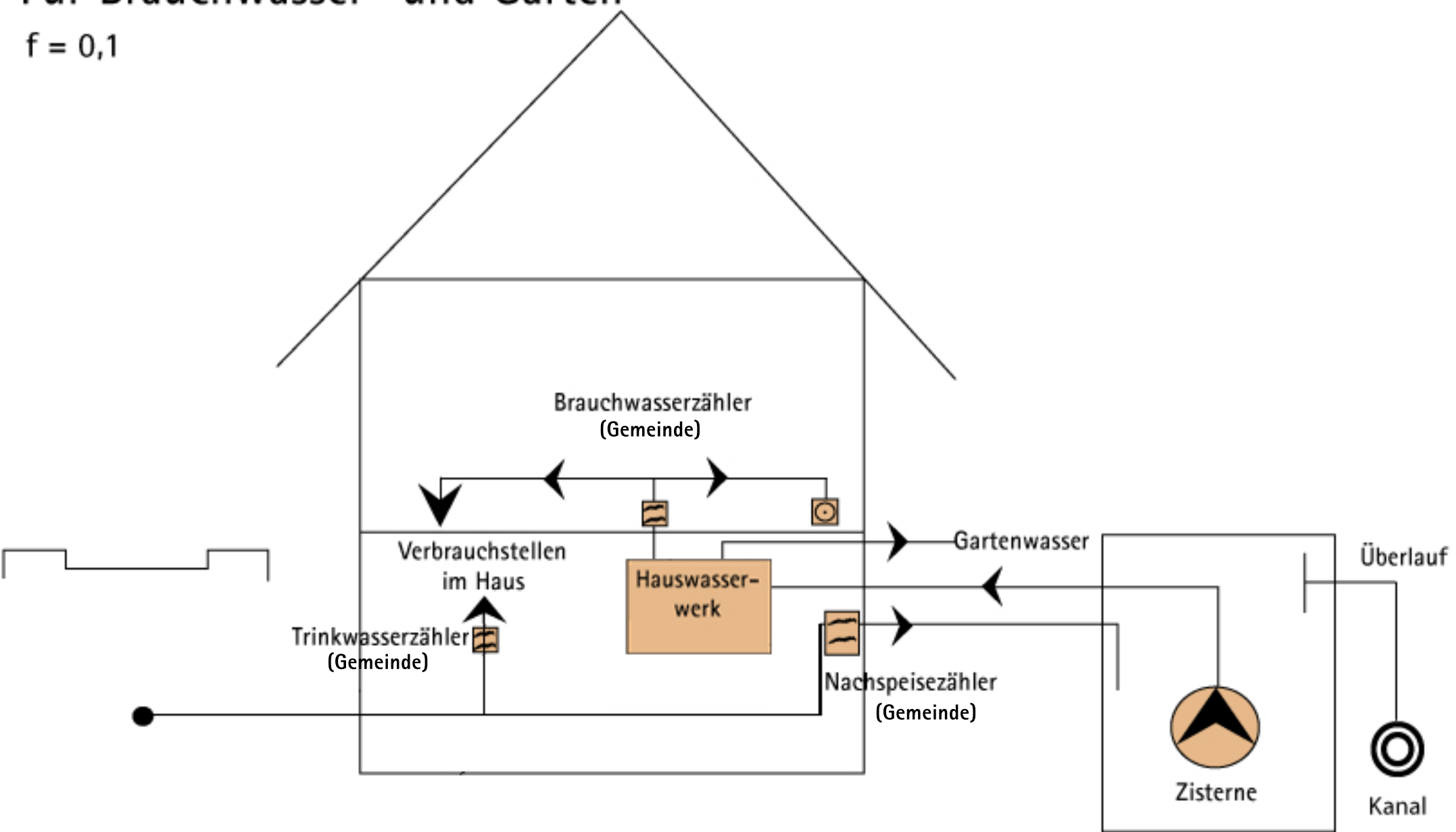
$f = 0,1$



Schmutzwassergebühr = 1 Trinkwasserzähler (Kanal + Wasser) - Brauchwasserzähler (Kanal).
Mindestens 2 m² und Mindestens 1 m³ pro 25 m² Dachfläche.
 f = Faktor für Niederschlagsfläche

Regenwassernutzung mit Nachspeisung Für Brauchwasser- und Garten

f = 0,1



Schmutzwassergebühr = 1 Trinkwasserzähler (Kanal + Wasser) - Nachspeisezähler (Kanal) + Brauchwasserzähler (Kanal).
Mindestens 2 m² und Mindestens 1 m³ pro 25 m² Dachfläche.
f = Faktor für Niederschlagsfläche